



Код ОКП 437130



ЧС13



**ИЗВЕЩАТЕЛЬ ПОЖАРНЫЙ ТЕПЛОВОЙ
АДРЕСНО-АНАЛОГОВЫЙ
МАКСИМАЛЬНО ДИФФЕРЕНЦИАЛЬ-
НЫЙ**

ПАСПОРТ

АСТА.425214.001 ПС

**Санкт-Петербург
2016 г.**

1. ОБЩИЕ СВЕДЕНИЯ ОБ ИЗДЕЛИИ

- 1.1. Извещатель пожарный тепловой адресно-аналоговый максимально-дифференциальный ИП101-50, далее "извещатель", измеряет температуру и скорость нарастания температуры в точке его установки и предназначен для обнаружения загораний в закрытых помещениях, сопровождающихся повышением температуры, с подачей извещений на приемно-контрольные приборы «Посейдон-Н-В1-Е» (далее АППКП).
- 1.2. Извещатель работает в диапазоне температур от -40°C до $+85^{\circ}\text{C}$. Температура срабатывания максимального канала устанавливается с АППКП. В соответствии с требованиями ГОСТ Р 53325-2012 температуру срабатывания максимального температурного канала следует устанавливать в соответствии с классами: A1R ($54-65^{\circ}\text{C}$), A2R ($54-70^{\circ}\text{C}$), A3R ($64-76^{\circ}\text{C}$), BR ($69-85^{\circ}\text{C}$), а также A0R ($52-63^{\circ}\text{C}$). Извещатель выпускается с заводской установкой A1R. В тех приемно-контрольных приборах, которые поддерживают эту функцию, класс извещателя может быть изменен при программировании.
- 1.3. Обмен данными с АППКП и питание извещателя осуществляются по двухпроводной адресной линии типа «витая пара».
- 1.4. Извещатель передает на АППКП измеренное значение температуры, а также подает извещение «ПОЖАР 2» («ПОЖАР 1») с указанием своего адресного кода.
- 1.5. Извещатель имеет систему тестирования работоспособности всех узлов, в том числе цепи детектора температуры, и при неисправности подает извещение «НЕИСПРАВНОСТЬ» на АППКП.
- 1.6. Извещатель с помощью встроенного оптического индикатора красного цвета обеспечивает индикацию состояний «НОРМА» (проблески с интервалом 10 сек), «ПОЖАР» (проблески с интервалом 1 сек) и «НЕИСПРАВНОСТЬ» (проблески с интервалом 5 сек).
- 1.7. Извещатель обеспечивает подключение выносного оптического индикатора ВУОС.
- 1.8. Оптический индикатор извещателя совмещен с кнопкой тестирования. При нажатии и удержании кнопки более 3 сек, извещатель переходит в состояние "ПОЖАР" и передает на АППКП сигнал о пожаре.
- 1.9. Извещатель сохраняет состояние режима передачи сигнала «Пожар» после снижения температуры окружающей среды. Возврат в исходное состояние осуществляется по команде с АППКП.

2. ОСНОВНЫЕ ТЕХНИЧЕСКИЕ ДАННЫЕ И ХАРАКТЕРИСТИКИ

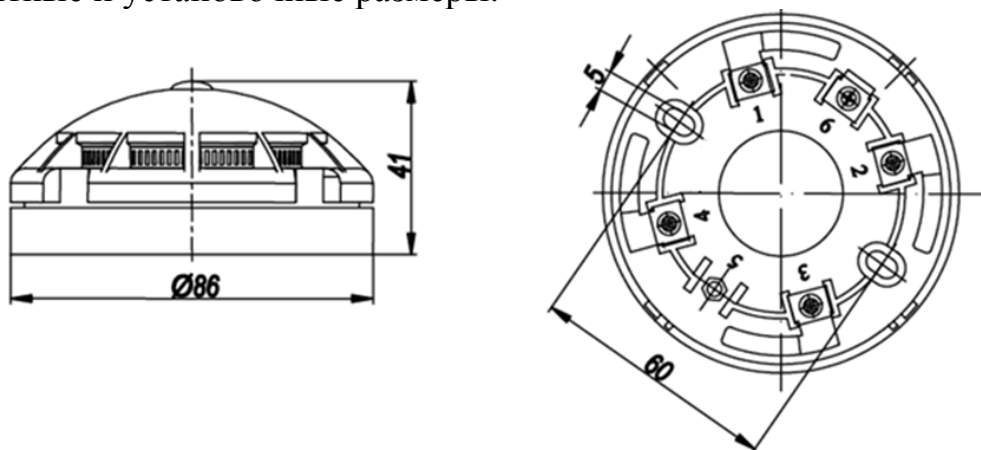
Технические характеристики:

Параметр	Значение
Степень защиты оболочки извещателя по ГОСТ 14254-96	IP30
По устойчивости к воздействию коррозионно-активных агентов по ГОСТ 15150-69	Атмосфера типа I
Вид климатического исполнения извещателя по ГОСТ 15150-69	УХЛ 3.1
Габаритные размеры извещателя, не более	Ø86x41мм
Масса извещателя, не более	0,11 кг
Диапазон рабочих температур	от -40°С до +85°С
Контролируемая площадь, не более	25 м ²
Инерционность срабатывания извещателя не более	3 сек
Питание извещателя осуществляется от адресной линии постоянным напряжением	от 3,5 до 5 В
По помехоэмиссии и устойчивости к промышленным радиопомехам согласно ГОСТ Р 53325-2012 Приложение Б извещатель соответствует	Третьей степени жесткости
Средняя наработка на отказ, не менее	60 000 часов
Срок службы	10 лет

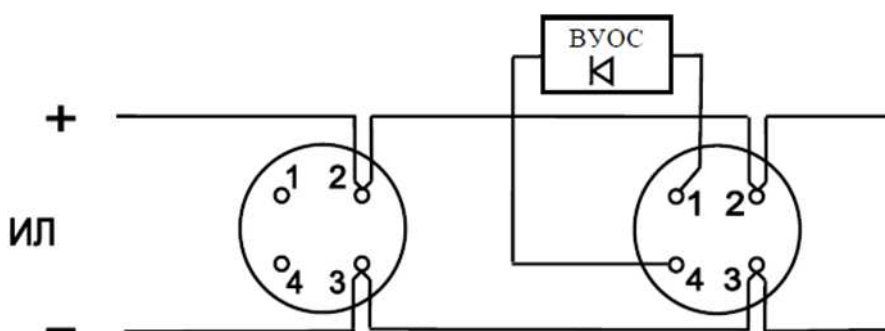
3. ПОРЯДОК УСТАНОВКИ

- 3.1 При проектировании размещения извещателей необходимо руководствоваться Сводом Правил СП 5.13130.2009*.
- 3.2 Установка базы извещателя производится согласно проектной документации.
- 3.3 Для обеспечения точности измерений перед установкой извещателя необходимо проверить плотность прилегания крышки камеры, и, при необходимости, нажать на нее до характерного щелчка.

3.4 Габаритные и установочные размеры:



3.5 Схема включения извещателя в информационную линию «Посейдон-Н-Е»:



ВУОС – выносное устройство оптической сигнализации

Внимание!

Не допускается подключение извещателя к другим источникам тока, кроме адресной линии «Посейдон-Н-В1-Е».

3.6 Для установки адреса и параметров извещателей перевести АППКП в режим программирования согласно Руководству по программированию АППКП «Посейдон-Н-В1-Е».

3.7 Если извещатель уже установлен в адресной линии, его активация производится одним из двух следующих способов:

- кратковременным изъятием извещателя из базы на время не менее 10 сек;
- нажатием и удержанием кнопки извещателя на время менее 3 сек.

Активация сопровождается однократным миганием индикатора извещателя. Затем необходимо установить адрес и параметры извещателя согласно Руководству по программированию КШВА. При успешном программировании индикатор выдает двойной проблеск.

3.8 На корпус извещателя или на внешнюю поверхность базы рекомендуется наклеивать этикетку с его адресом. Одновременно наклеивают этикетки на план объекта и таблицу размещения адресных устройств (АУ).

- 3.9 Если извещатель установлен в адресной линии, после возвращения КШВА в дежурный режим рекомендуется проверить правильность его программирования. Для этого необходимо вновь активировать извещатель одним из двух описанных выше способов: кратковременным изъятием извещателя из базы или нажатием кнопки извещателя на время менее 3 сек. Активация извещателя сопровождается однократным миганием индикатора, извещатель выдает сигнал ТЕСТ, а на дисплее и в журнале событий появляется информация о его адресе.
- 3.10 Формирование сигнала ТЕСТ производится коротким (менее 3 сек) нажатием кнопки извещателя. Формирование сигнала ПОЖАР – удержанием более 3 сек.

4. ВОЗМОЖНЫЕ НЕИСПРАВНОСТИ

- 4.1 Извещатель оборудован системой самотестирования и непрерывно контролирует свою исправность. В случае обнаружения какой-либо неисправности извещатель передает сообщение об этом на АППКП.
- 4.2 При выдаче на АППКП сообщения "Нет связи" необходимо убедиться в исправности адресной линии.
- 4.3 При выдаче на АППКП сообщения «НЕИСПРАВНОСТЬ» извещатель подлежит замене. Замена неисправного извещателя в базе данных АППКП производится согласно Техническому описанию АППКП (в системе «Посейдон-Н-Е» автоматически)

5. КОМПЛЕКТ ПОСТАВКИ

В комплект поставки должны входить извещатель и эксплуатационная документация, указанные в Таблице 1, а также другие необходимые комплектующие детали.

Таблица 1

№ пп	Комплектующие	Кол-во	Условное обозначение
1	Извещатель ИП 101– 54	1 шт.	ТУ 4371-021-39435955-2016
2	Паспорт	1 экз. на упаковку	АСТА.425214.001 ПС
3	Упаковка	групповая	

6. ТРАНСПОРТИРОВАНИЕ И ХРАНЕНИЕ

- 6.1. Транспортирование извещателей в упаковке предприятия-изготовителя может быть произведено всеми видами закрытого транспорта в контейнерах или ящиках, при этом ящики должны быть накрыты водонепроницаемым материалом. Значения климатических и механических воздействий при транспортировании должны соответствовать ГОСТ 15150-69.
- 6.2. Извещатели в упакованном виде должны храниться в крытых складских помещениях, обеспечивающих защиту от влияния влаги, солнечной радиации, вредных испарений и плесени. Температурный режим хранения должен соответствовать условиям хранения 2 по ГОСТ 15150-69.

7. СВИДЕТЕЛЬСТВО О ПРИЕМКЕ

Извещатель пожарный тепловой адресно-аналоговый максимально дифференциальный

ИП 101-_____ №_____

номер партии/извещателя

изготовлен и принят в соответствии с обязательными требованиями государственных стандартов, действующей технической документацией и признан годным для эксплуатации.

Отметка ОТК _____

подпись лица, ответственного за приемку изделия

Печать

8. ГАРАНТИИ ИЗГОТОВИТЕЛЯ

- 8.1. Предприятие-изготовитель гарантирует соответствие ИП 101– 54 требованиям технических условий ТУ 4371-021-39435955-2016 при соблюдении условий транспортирования, хранения, монтажа и эксплуатации в течение 18 месяцев со дня ввода в эксплуатацию, но не более 24 месяцев со дня изготовления.
- 8.2. Извещатели ИП 101– 54, у которых во время гарантийного срока будет выявлено несоответствие требованиям ТУ, безвозмездно заменяются или ремонтируются предприятием-изготовителем при условии сохранности пломб предприятия-изготовителя.
- 8.3. В случае устранения неисправности ИП 101– 54 (по рекламации) гарантийный срок эксплуатации продлевается на время, в течение которого извещатель не использовался по причине неисправности.

- 8.4 Изготовитель не несет ответственности в случаях вандализма, несоблюдения требований настоящего Паспорта и при наступлении форс-мажорных обстоятельств.
- 8.5 Изготовитель заключает договоры на монтажные работы и техническое обслуживание изделия. При этом гарантийный срок увеличивается до 5 лет.
- 8.6 Изготовитель оставляет за собой право внесения изменений в конструкцию изделия, не ухудшающих его технические характеристики.

9. СВЕДЕНИЯ О РЕКЛАМАЦИЯХ

- 9.1 При отказе в работе в период гарантийного срока эксплуатации потребителю необходимо составить технически обоснованный акт с указанием наименования и обозначения изделия, его номера, присвоенного изготовителем, даты выпуска, приложить форму сбора информации №1, по адресу: 197349, г. Санкт-Петербург, ул. Ново-Никитинская д.20 ООО «СТАЛТ» тел. (812)3274371
- 9.2 При отсутствии заполненной формы сбора информации №1 рекламации рассматриваться не будут.
- 9.3 Все предъявленные рекламации регистрируются предприятием-изготовителем в журнале, содержащим дату выхода из строя, краткое содержание рекламации, принятые меры.

Форма №1 сбора информации:

Извещатель	Заводской №

дата ввода в эксплуатацию « ____ » _____ 20 ____ г.

Дата выхода из строя	Краткое содержание рекламации	Принятые меры	Примечания

Подпись _____ печать

10. СВЕДЕНИЯ О ПРОВЕРКАХ, РЕМОНТАХ, КОНСЕРВАЦИИ И УПАКОВКЕ

Проверка, ремонт, консервация и упаковка производятся изготовителем, а так же при демонтаже/монтаже на новом месте. Сведения о произведенных работах за-носятся в таблицу Паспорта (кроме работ планового технического обслуживания).

Дата	Причина	Вид работ (проверка, ремонт, упаковка, консервация)	Организация, выполняющая работы	Подпись и печать

11. СВИДЕТЕЛЬСТВО О ВВОДЕ В ЭКСПЛУАТАЦИЮ

Извещатель пожарный ручной/кнопка дистанционного пуска

ИП 101- 54 _____

Изготовитель ООО «СТАЛТ»

Заводской № _____

Введен в эксплуатацию на _____

(наименование предприятия (организации),

краткая характеристика объекта и его адрес)

М. П. _____
подпись представителя
монтажной (сервисной) организации

М. П. _____
подпись лица, ответственного
за эксплуатацию

Дата _____
год, число, месяц

Дата _____
год, число, месяц

Лицензия № _____ от «____» _____ 20____ г.

СОДЕРЖАНИЕ

1	Общие сведения об изделии.....	3
2	Основные технические данные и характеристики.....	4
3	Порядок установки.....	4
4	Возможные неисправности	6
5	Комплект поставки.....	6
6	Транспортирование и хранение	7
7	Свидетельство о приемке	7
8	Гарантии изготовителя	7
9	Сведения о рекламациях.....	8
10	Сведения о проверках, ремонтах, консервации и упаковке.....	9
11	Свидетельство о вводе в эксплуатацию.....	10

Адрес ГК «СТАЛТ»

197349, Россия, г.Санкт-Петербург, а/я 792

Офис: 197349, Россия, г.Санкт-Петербург,

ул. Ново-Никитинская, д.20

Тел.: (812) 327-43-71

Факс: (812) 327-43-41

e-mail: headoffice@stalt.ru

<http://www.stalt.ru>